

DISTRIBUITO DA:

UNI-FIN

www.unifinsrl.it



**MANUALE DI ISTRUZIONE
PISTOLA AD ALTA PRESSIONE TIPO U-F3**

MONTAGGIO

- Fissare la pistola ad un adeguato supporto utilizzando il foro da 12 ø.
- Collegare l'aria compressa al portagomma, attacco rapido UF3173.
- L'azionamento della pistola avviene con una valvola a 3 vie, sia elettrica che a pedale. Se si usa un'elettrovalvola, la stessa deve essere "chiusa a riposo". Gli impulsi di comando possono essere sia meccanici che temporizzati, le valvole devono essere il più vicino possibile alla pistola ad alta pressione.
- L'alimentazione della pasta abrasiva deve essere collegata al portagomma nr. UF315 montato sul rubinetto nr. UF3182.

DISTANZA APPROSSIMATIVA IN mm DALL'UGELLO DI SPRUZZATURA ALLA RUOTA

ANGOLO SPRUZZATURA UGELLO	600	500	400	300	200	180	160	140	120	100	80	50	20	.
	LARGHEZZA SPRUZZO (larghezza ruota)													
0 - 0														
0 - 20												220	140	60
0 - 40							220	190	160	135	105	70		
0 - 65				235	155	140	125	110	95	78				
0 - 90	300	250	200	150	100	90	80							
0 - 120	173	144	115	87										

PEZZI DI RICAMBIO

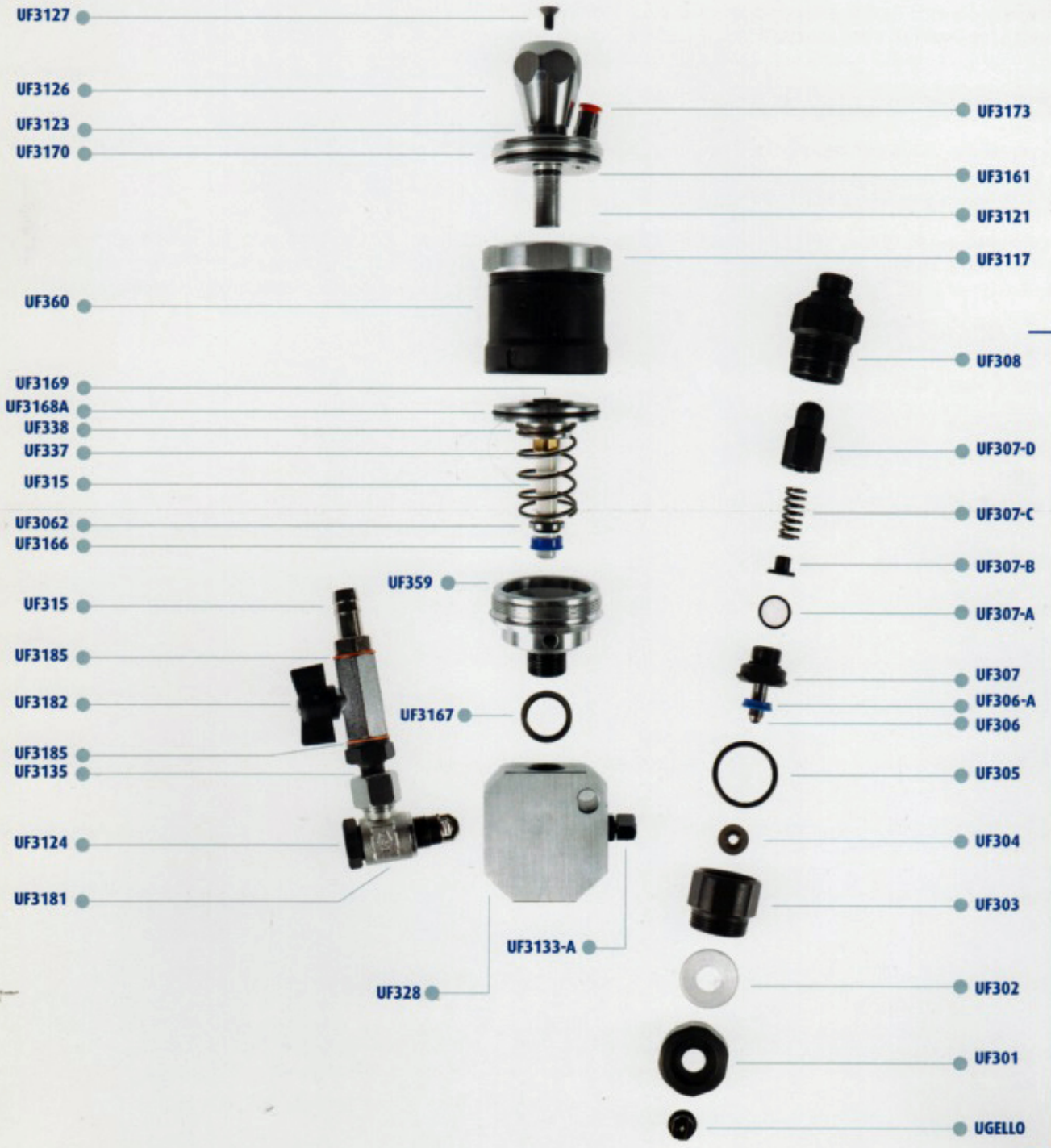
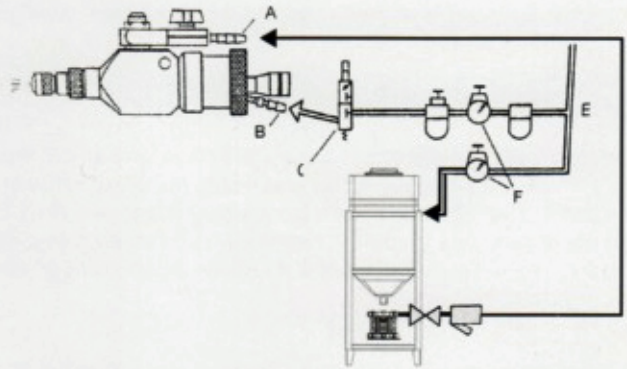
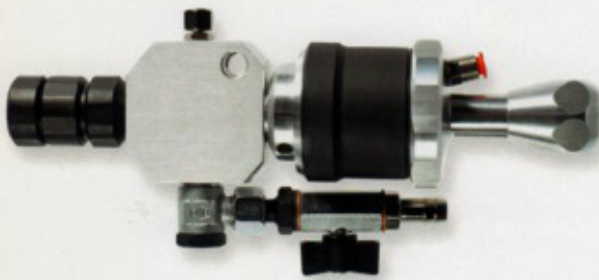
DENOMINAZIONE	nr. ordine	DENOMINAZIONE	nr. ordine
GHIERA UGELLO	UF301	PISTONE COMPLETO*	UF338
GUARNIZIONE IN TEFLON*	UF302	GUARNIZIONE PER PISTONE*	UF3168-A
CALOTTA	UF303	VITE SVASATA	UF3169
SEDE VALVOLA*	UF304	CILINDRO	UF360
O-RING*	UF305	FLANGIA	UF3117
AGO VALVOLA*	UF306	ALBERO PER REGOLAZIONE	UF3121
GUARNIZIONE A LABBRO*	UF306-A	O RING*	UF3161
GRUPPO GUIDA*	UF307	O RING*	UF3170
O-RING*	UF307-A	TESTA CILINDRO	UF3123
PIATTELLO	UF307-B	REGOLATORE QUANTITÀ PASTA	UF3126
MOLLA*	UF307-C	VITE SVASATA	UF3127
CALOTTA	UF307-D	ATTACCO RAPIDO	UF3173
CARTUCCIA*	UF308	PORTAGOMMA	UF3315
CORPO PISTOLA	UF328	GUARNIZIONE IN RAME	UF3185
SFIATO COMPLETO	UF3133-A	RUBINETTO	UF3182
GUARNIZIONE*	UF3167	GUARNIZIONE IN RAME	UF3185
FLANGIA CILINDRO	UF359	DISTANZIALE	UF3135
GUARNIZIONE A LABBRO*	UF3166	VALVOLA DI NON RITORNO*	UF3124
ANELLO RASCHIATORE*	UF3062	DADO ORIENTABILE	UF3181
MOLTIPLICATORE IN CERAMICA*	UF3115	CARTUCCIA COMPLETA	UF341
MOLLA A PRESSIONE*	UF337		

* questi pezzi devono sempre essere tenuti di scorta a magazzino

DATI TECNICI

ARIA COMPRESSA PER LA PISTOLA	5 - 6 bar	VALVOLA A 3 VIE	R' 1/4
ARIA COMPRESSA PER SERBATOIO PASTA	6 bar	PASSAGGIO ARIA PER VALVOLA A 3 VIE	mm 6 a valle valv. a 3 vie
Ø DEI TUBI PER ALIMENTAZIONE ARIA	mm 10 a monte valv. a 3 vie	DOSAGGI DELLA PISTOLA	0,5 - 5 gr.
Ø DEI TUBI PER ALIMENTAZIONE PASTA	mm 13 interno	CONSUMO DI ARIA	0,5 mq/h

SCHEMA DI COLLEGAMENTO



UF341

MESSA IN FUNZIONE

- 1 - Aprire il rubinetto nr. UF3182
- 2 - Allentare lo sfiato nr. UF3133A fino a che fuoriesce pasta senza aria
- 3 - Azionare la valvola di comando per controllarne l'efficienza, quindi chiudere lo sfiato nr. UF3133A
- 4 - Regolare la quantità di pasta attraverso il regolatore quantità pasta nr. UF3126

DISAERAZIONE RAPIDA DELLA PISTOLA

Con un cacciavite, si inserisce la lama nella cava della ghiera ugello nr. UF3301 e con lo stelo del cacciavite stesso si preme l'ugello fino a quando dallo stesso uscirà soltanto pasta senza aria. Togliere il cacciavite, l'ugello si chiude automaticamente.

ATTENZIONE: controllare che dopo questa operazione non si sia modificata la direzione di spruzzo dell'ugello.

Il sistema di comando (pedale o elettrovalvola) può essere azionato manualmente o automaticamente.

La regolazione della quantità pasta si ottiene azionando il regolatore UF3126.

CURA E MANUTENZIONE

PULIZIA: Pistola e guarnizioni non devono essere mai messi in solventi aggressivi o ad alta temperatura. Le parti mobili devono essere pulite e lubrificate prima della messa in funzione.

SOSTITUZIONE DELLA CARTUCCIA UF341: I particolari più importanti soggetti ad usura, sono stati raggruppati nella cartuccia. Se possedete una cartuccia di ricambio, la sostituzione della stessa è estremamente veloce. Dovete solamente usare una chiave a bocca nr. 35 con la quale potrete smontare la cartuccia nr. UF308 dalla pistola UF328 e quindi sostituirla. Subito dopo potrete procedere con tutta tranquillità al controllo dei singoli pezzi e se necessario sostituirli.

SOSTITUZIONE DELL'AGO VALVOLA UF306

Svitare la calotta UF303. Con una pinza estrarre l'ago valvola nr. UF306 quindi inserire un nuovo ago valvola e rimontare il tutto.

SMONTAGGIO MOLTIPLICATORE IN CERAMICA nr. UF115

Allentare la ghiera nr. UF317. Togliere il coperchio dal cilindro UF123. Allentare il cilindro UF160 con una chiave a piolo adatta. Quindi togliere il pistone UF3168 con il moltiplicatore in ceramica UF3115. Svitare la vite svasata UF3169 quindi sostituire il moltiplicatore UF3115. Nel rimontaggio stendere sul filetto della vite UF3169 un prodotto bloccante medio (Lock-tite).

SOSTITUZIONE DELL'UGELLO

Allentare il dado UF301 e quindi sostituire l'ugello.

SUGGERIMENTI PER EVENTUALI INCONVENIENTI

DALL'UGELLO NON ESCE MATERIALE ABRASIVO

Il regolatore della pressione d'aria è troppo basso, aumentare la pressione a 5/6 bar.

LA PISTOLA NON SI SPURGA CORRETTAMENTE

Disareare la pistola allentando lo spurgo nr. UF3133-A, fino a quando dallo stesso uscirà solo pasta e richiuderlo.

UGELLO OTTURATO

Smontare l'ugello e soffiare con aria compressa, rimuovere delicatamente eventuali corpi estranei (forzare con utensili appuntiti la fessura dell'ugello potrebbe danneggiare il materiale che lo compone e che la parte che genera il ventaglio graduato dello spruzzo).

VALVOLA DI NON RITORNO nr. UF124 CHE ACCUSA MANCANZA DI TENUTA

Smontare la valvola, lavarla e soffiarla; se la mancanza di tenuta persiste, sostituirla con una nuova valvola (non tentare MAI di allentare il castelletto in ottone che racchiude la molla e la sfera).

FILTRO DEL SERBATOIO SOTTOPRESSIONE OTTURATO

Smontare il filtro, lavare la reticella e rimontarla. Controllare l'impianto centralizzato (pompa a membrana).

MOLTIPLICATORE IN CERAMICA nr. UF3115 NON RITORNA IN POSIZIONE DI RIPOSO

Sostituire la molla nr. UF3137 oppure il pistone nr. UF3138 o la guarnizione nr. UF3168-A.

LA PISTOLA GOCCIOLA

Sostituire l'agovalvola nr. UF306 o la sedevalvola nr. UF304.

PASTE ABRASIVE LIQUIDE

Per un buon funzionamento ed una lunga durata della pistola e dei suoi particolari è fondamentale usare paste di qualità garantita ed airless. Ci riserviamo di modificare le qualità costruttive dei nostri prodotti qualora queste modifiche risultino di vantaggio e contribuiscano ad elevare l'affidabilità.

PRESCRIZIONI DI SICUREZZA

Le pistole non devono mai essere dirette contro altri. Prima di ogni riparazione, la pistola deve essere staccata dall'alimentatore dell'aria compressa. Deve essere inoltre chiuso il rubinetto nr. UF3182. I pezzi difettosi devono essere riparati o sostituiti. Utilizzare solo ricambi originali. Dopo una riparazione e prima della messa in funzione, controllare che le viti e i dadi siano correttamente serrati e che i tubi e le condutture di alimentazione siano ben fissati alla pistola.